

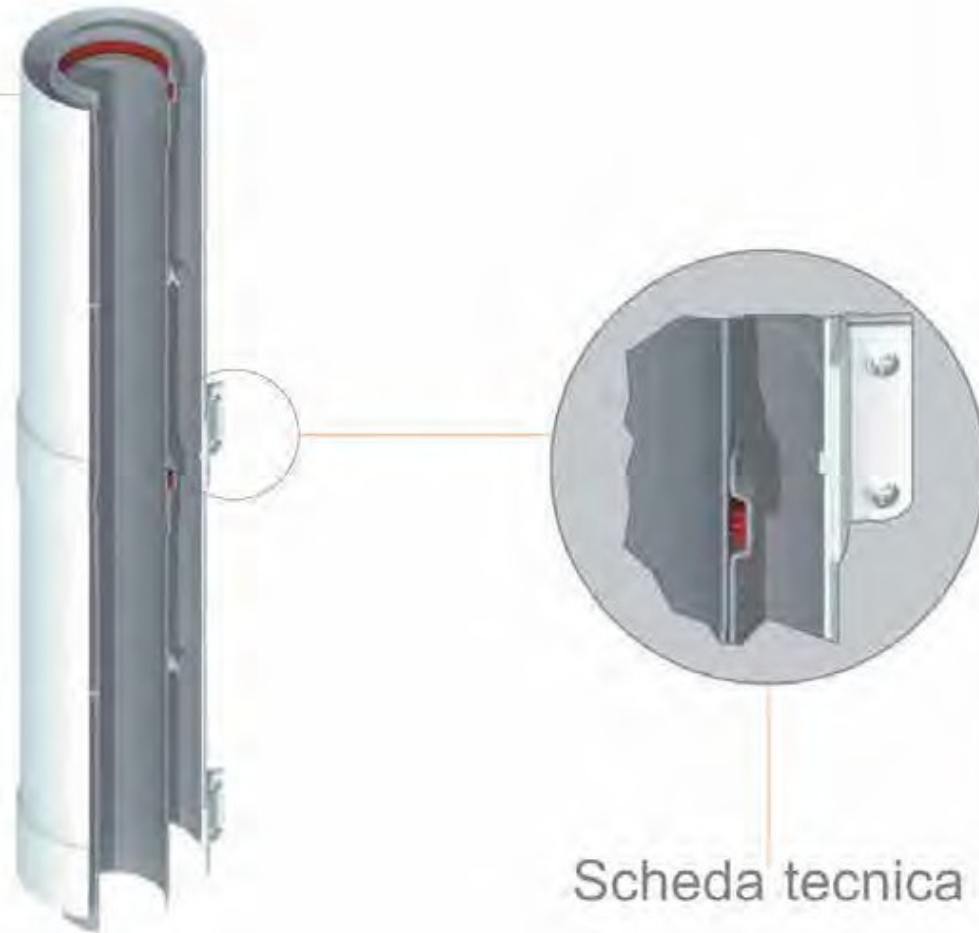
AIRFUMI



ALLUMINIO

AIRFUMI
COMPONENTI TERMICI

scheda tecnica



Scheda tecnica

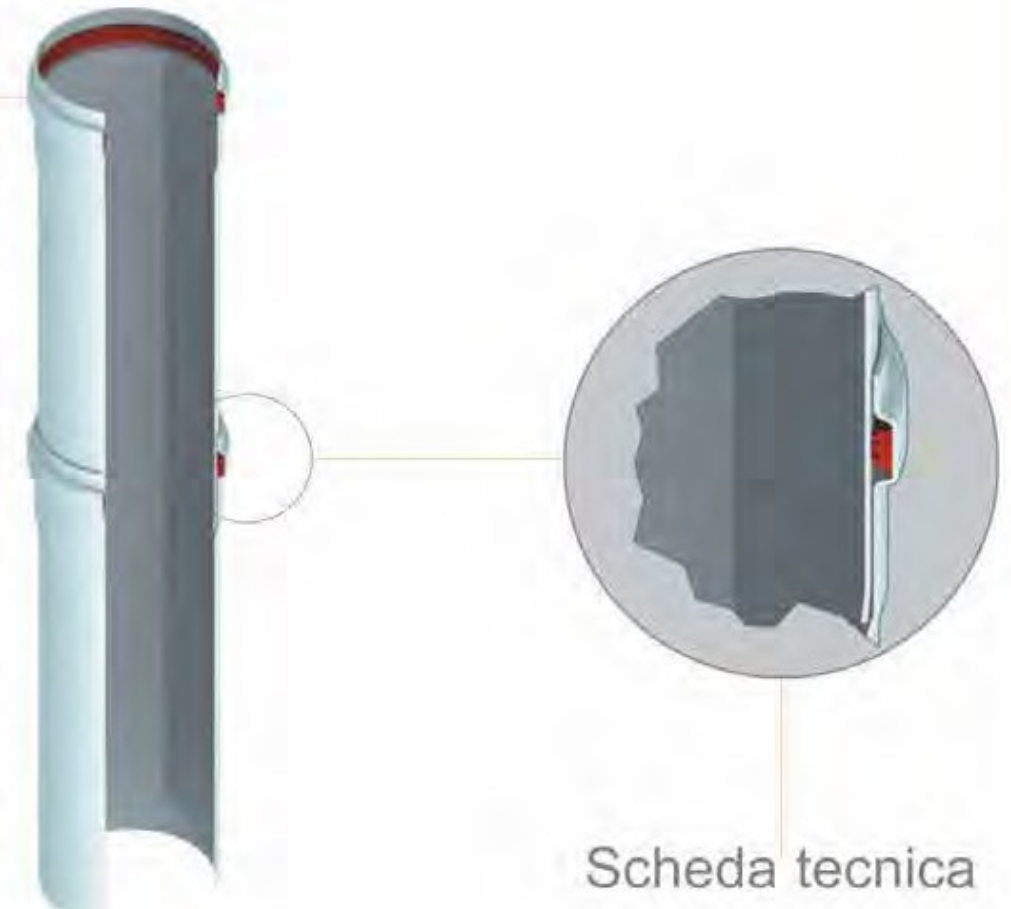
Denominazione	SISTEMA scarico fumi COASSIALE AL	
Designazione EN 1856-1	T200 - H1 - W - Vm - L13100-060 (prodotti estrusi)	
Designazione EN 1856-1	T200 - H1 - W - Vm - L10150-060 (prodotti pressofusi)	
Designazione EN 1856-2	T200 - H1 - W - Vm - L13100-020 (prodotti estrusi)	
Designazione EN 1856-2	T200 - H1 - W - Vm - L10150-020 (prodotti pressofusi)	
Diametro nominale (mm)	60/100	
Peso al metro ca. (kg/m)	1502 g	
Norma di riferimento	EN1856-1 EN1856-2	
Temp. d'esercizio		
- regime continuo	200° C (T200)	200° C (T200)
- regime intermittente	250° C	250° C
Temperatura minima	-40° C	-40° C
Pressione di funz.	5000 Pa (H1)	5000 Pa (H1)
Funzion. con fumi umidi	SI (W)	SI (W)
Resistenza alla corrosione	SI (Vm)	SI (Vm)
Materiale	EN -AW-8060 (L13)	EN-AW-4047A (L10)
Spessore minimo	1 mm (L13100)	1.5 mm (L10150)
Resistenza all'incendio	NO	NO
Distanza da materiali infiam.	60 cm (060)	20 cm (020)
Combustibili ammessi	METANO - GPL - BIOGAS - ALTRI COMBUSTIBILI GASSOSI	

Certificazioni

- 1) Certificato CE di conformità del controllo di produzione in fabbrica n. 0063-CPD-7622/0063-CPD-7623.
- 2) Rapporto di conformità tecnica n. 162071 e Certificati QA-IL rilasciati da Kiwa Gastec Italia S.p.A. (Conformità alle norme EN 1856-1/03 e EN 1856-2/04).
- 3) Assicurazione prodotto di Responsabilità Civile verso Terzi (RAS).
- 4) Dichiarazione di conformità con riferimento alla legge 46/00 secondo le norme tecniche di sicurezza dell'Ente Italiano di Unificazione (UNI).



scheda tecnica



Scheda tecnica

Denominazione	SISTEMA scarico fumi SDOPPIATO AL		
Designazione EN 1856-1	T200 - H1 - W - Vm - L13100-060 (prodotti estrusi)		
Designazione EN 1856-1	T200 - H1 - W - Vm - L10150-060 (prodotti pressofusi)		
Designazione EN 1856-2	T200 - H1 - W - Vm - L13100-020 (prodotti estrusi)		
Designazione EN 1856-2	T200 - H1 - W - Vm - L10150-020 (prodotti pressofusi)		
Diametro nominale (mm)	60	80	100
Peso al metro ca. (kg/m)	0.502	0.870	1.007
Norma di riferimento	EN1856-1 EN1856-2		
Temp. d'esercizio			
- regime continuo	200° C (T200)	200° C (T200)	
- regime intermittente	250° C	250° C	
Temperatura minima	-40° C	-40° C	
Pressione di funz.	5000 Pa (H1)	5000 Pa (H1)	
Funzion. con fumi umidi	SI (W)	SI (W)	
Resistenza alla corrosione	SI (Vm)	SI (Vm)	
Materiale	EN-AW-8060 (L13)	EN-AW-4047A (L10)	
Spessore minimo	1 mm (L13100)	1.5 mm (L10150)	
Resistenza all'incendio	NO	NO	
Distanza da materiali infiam.	60 cm (060)	20 cm (020)	
Combustibili ammessi	METANO - GPL - BIOGAS - ALTRI COMBUSTIBILI GASSOSI		

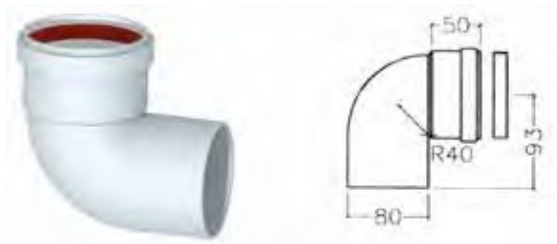
Certificazioni

- 1) Certificato CE di conformità del controllo di produzione in fabbrica n. 0063-CPD-7622/0063-CPD-7623.
- 2) Rapporto di conformità tecnica n. 162071 e Certificati QA-IL rilasciati da Kiwa Gastec Italia S.p.A. (Conformità alle norme EN 1856-1/03 e EN 1856-2/04).
- 3) Assicurazione prodotto di Responsabilità Civile verso Terzi (RAS).
- 4) Dichiarazione di conformità con riferimento alla legge 46/00 secondo le norme tecniche di sicurezza dell'Ente Italiano di Unificazione (UNI).



CURVA 90° M/F Ø 80

Alluminio presso fuso - bianco - guarnizione in silicone triplo labbro.



CODICE	CONF.	EURO
10004	10	

CURVA 90° F/F Ø 80

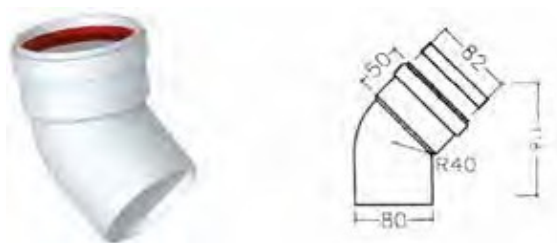
Alluminio presso fuso - bianco - guarnizione in silicone triplo labbro.



CODICE	CONF.	EURO
10005	10	

CURVA 45° M/F Ø 80

Alluminio presso fuso - bianco - guarnizione in silicone triplo labbro.



CODICE	CONF.	EURO
10006	10	

CURVA 45° F/F Ø 80

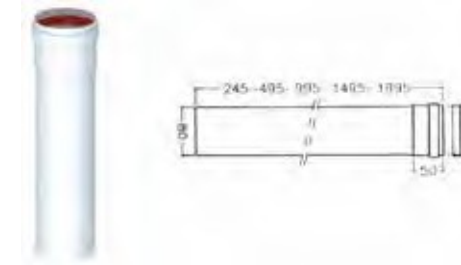
Alluminio presso fuso - bianco - guarnizione in silicone triplo labbro.



CODICE	CONF.	EURO
10007	10

PROLUNGA M/F Ø 80, SP 10/10

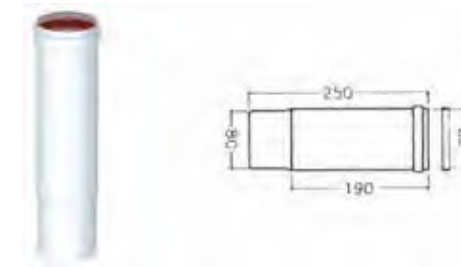
Alluminio estruso - bianco - guarnizione in silicone triplo labbro.



CODICE	LUNGHEZZA	CONF.	EURO
10019	250	10	
10020	500	10	
10021	1000	10	
10022	1500	10	
10023	2000	10	
10024	3000	04	

MANICOTTO TELESCOPICO M/F Ø 80

Alluminio estruso - bianco - guarnizione in silicone triplo labbro.



CODICE	CONF.	EURO
10128	10	

TUBO CON ISPEZIONE M/F Ø 80

Alluminio estruso - bianco - guarnizione in silicone triplo labbro, in vite in ottone 1/4 GAS.



CODICE	CONF.	EURO
10050	10	

MANICOTTO F/F Ø 80

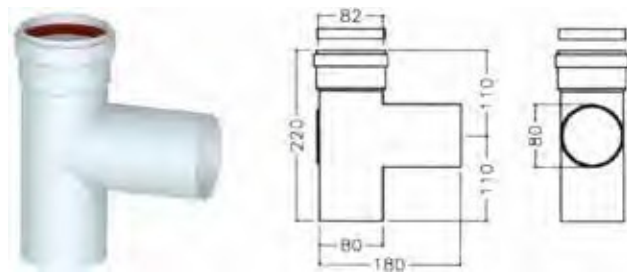
Alluminio estruso - bianco - guarnizione in silicone triplo labbro.



CODICE	CONF.	EURO
10044	10

RACCORDO A T 90° Ø 80

Alluminio presso fuso - bianco - guarnizione in silicone triplo labbro.



CODICE	CONF.	EURO
10073	04	

MANICOTTO-FASCETTA F/F CON GANCIO Ø 80

Alluminio estruso - bianco - guarnizione in silicone triplo labbro.



CODICE	CONF.	EURO
10045	10	

TAPPO CONVOGLIATORE CONDENSA Ø 80

Alluminio stampato - bianco - guarnizione in silicone triplo labbro, vite in ottone ¼ GAS.



CODICE	CONF.	EURO
10076	04

ROSONE COPRIMURO PER ESTERNO Ø 80, Ø 100

Gomma EPDM - bianco.



CODICE	CONF.	EURO
10070	10
10171	10

RACCORDO A T 90° Ø 80 CON TAPPO CONVOGLIATORE CONDENSA

Acciaio zincato - bianco.



CODICE	CONF.	EURO
10075	10	

FASCETTA MURALE Ø 80, Ø 60

Acciaio zincato / verniciato - bianco.



CODICE	CONF.	EURO
10030	10	

GRIGLIA ASPIRAZIONE / ANTINTRUSIONE Ø 80, Ø 60

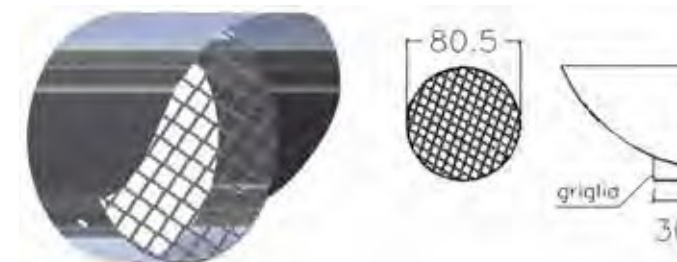
Acciaio inox 304 - finitura lucida.



CODICE	CONF.	EURO
10065	10	

GRIGLIA ASPIRAZIONE/ANTINTRUSIONE Ø 80, Ø 60 CON CAPPELLO PARAPIOGGIA

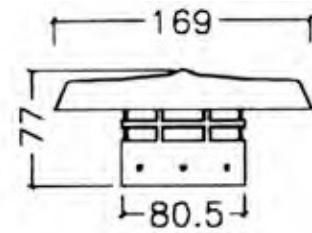
Acciaio inox 304 - finitura lucida.



CODICE	CONF.	EURO
10065c	10

CAPPELLO CINESE Ø 80 - Ø 60

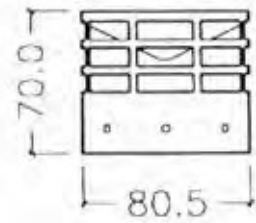
Acciaio inox 304 - finitura lucida.



CODICE	CONF.	EURO
10064	05	

GRIGLIA DI SCARICO Ø 80 - Ø 60

Alluminio estruso - bianco - guarnizione in silicone triplo labbro.



CODICE	CONF.	EURO
10068	10	

GUARNIZIONE Ø 80 - Ø 60 (RICAMBIO)

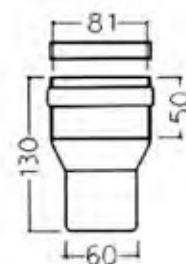
Silicone rosso - triplo labbro.



CODICE	CONF.	EURO
18010	10	

MAGGIORATORE Ø 80 F - Ø 60 M

Alluminio estruso - bianco - guarnizione in silicone triplo labbro.



CODICE	CONF.	EURO
18060	05

NOTE