

AF



DOPPIA PARETE

AIRFUMI
COMPONENTI TERMICI

DOPPIA PARETE INOX



DESCRIZIONE:

Camino a doppia parete metallica isolato con lana di roccia di spessore 25mm, per evacuazione fumi umidi e secchi in pressione positiva e depressione, prodotti di ventilazione, vapori e gruppi elettrogeni.

CARATTERISTICHE TECNICHE:

Parete interna acciaio 1.4404 (AISI316L) finitura BA spessori 0,5 mm, 0,6 mm, 0,8 mm o 1 mm.

Parete esterna in acciaio inox 1.4301 (AISI304) finitura BA oppure Rame.

Diametri disponibili in mm (int/est):

80/130	100/150	130/180	150/200	180/230	200/250	250/300	300/350
350/400	400/450	450/500	500/550	550/600	600/650	650/700	

Coibentazione in Lana di Roccia spessori 25mm e 50mm densità 90 kg/mc.

Saldatura longitudinale a TIG.

Giunzione ad Innesti maschio/femmina con nervatura, realizzati con stampaggio a freddo.

ACCESSORI:

Guarnizioni siliconiche triplo labro e fascette di bloccaggio, per una tenuta ottimale e un serraggio definitivo.

DESIGNAZIONE

con Guarnizione:

Sistema Camino EN 1856-1 T200-P1-W-V2-L50050-O(50)

Senza Guarnizione:

Sistema Camino EN 1856-1 T600-N1-D-V2-L50050-G(70)

Descrizione del prodotto	Normativa di riferimento	Classe di temperatura	Classe di pressione	Classe di resistenza alla condensa	Classe di resistenza alla corrosione	Tipologia del materiale e spessore	Classe di resistenza al fuoco di fuliggine	Distanza ai materiali combustibili/infiammabili
--------------------------	--------------------------	-----------------------	---------------------	------------------------------------	--------------------------------------	------------------------------------	--	---

DISTANZE DAI MATERIALI COMBUSTIBILI DEI SISTEMI DI CAMINO:

Nel caso di "sistemi di camino" la distanza dei materiali combustibili riportata della designazione si applica fino al diametro interno 300mm. Per sistemi aventi diametro interno superiore a 300mm si applicano i seguenti coefficienti correttivi:

- per diametri interni tra 301 e 450mm moltiplicare la distanza X 1,5;
- per diametri interni tra 451 e 600mm moltiplicare la distanza X 2;
- per diametri interni superiori a 601mm moltiplicare X 4.

CERTIFICAZIONI:

Certificato CE del controllo dei processi produttivi in fabbrica, Istituto Giordano 0407-CPD-027.

ELEMENTO DIRITTO PD 101 L. 1000

Elemento lineare che compone la canna fumaria. Tenere presente, durante il montaggio, che la parte maschio deve essere rivolta sempre verso l'alto, cioè verso il senso dei fumi.



Di	INOX	RAME	De	H
80			130	940
100			150	940
130			180	940
150			200	940
180			230	940
200			250	940
250			300	940
300			350	940
350			450	940
400			500	940
450			550	940
500			600	940

ELEMENTO DIRITTO PD 103 L. 500

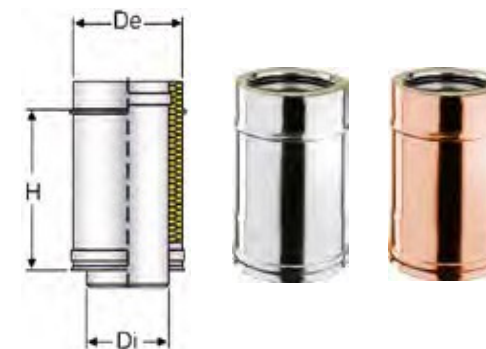
Elemento lineare che compone la canna fumaria. Tenere presente, durante il montaggio, che la parte maschio deve essere rivolta sempre verso l'alto, cioè verso il senso dei fumi.



Di	INOX	RAME	De	H
80			130	440
100			150	440
130			180	440
150			200	440
180			230	440
200			250	440
250			300	440
300			350	440
350			450	440
400			500	440
450			550	440
500			600	440

ELEMENTO DIRITTO PD 104 L. 333

Elemento lineare che compone la canna fumaria. Tenere presente, durante il montaggio, che la parte maschio deve essere rivolta sempre verso l'alto, cioè verso il senso dei fumi.



Di	INOX	RAME	De	H
80			130	270
100			150	270
130			180	270
150			200	270
180			230	270
200			250	270
250			300	270
300			350	270
350			450	270
400			500	270
450			550	270
500			600	270


ELEMENTO TELESCOPICO PD 106 L. 257-384

Serve a coprire le distanze necessarie, difficilmente realizzabili con i moduli lineari, permettendo così una maggiore flessibilità del sistema. Attenzione, questi moduli non supportano carichi verticali.

	Di	INOX	RAME	De	H min	H max
	80			130	257	384
	100			150	257	384
	130			180	257	384
	150			200	257	384
	180			230	257	384
	200			250	257	384
	250			300	257	384
	300			350	257	384
	350			450	257	384
	400			500	257	384
	450			550	257	384
	500			600	257	384

ELEMENTO TELESCOPICO PD 106B L. 340-550

Elemento lineare che compone la canna fumaria. Tenere presente, durante il montaggio, che la parte maschio deve essere rivolta sempre verso l'alto, cioè verso il senso dei fumi.

	Di	INOX	RAME	De	H min	H max
	80			130	340	550
	100			150	340	550
	130			180	340	550
	150			200	340	550
	180			230	340	550
	200			250	340	550
	250			300	340	550
	300			350	340	550
	350			450	340	550
	400			500	340	550
	450			550	340	550
	500			600	340	550

ELEMENTO TELESCOPICO PD 106C L. 507-884

Elemento lineare che compone la canna fumaria. Tenere presente, durante il montaggio, che la parte maschio deve essere rivolta sempre verso l'alto, cioè verso il senso dei fumi.

	Di	INOX	RAME	De	H min	H max
	80			130	507	884
	100			150	507	884
	130			180	507	884
	150			200	507	884
	180			230	507	884
	200			250	507	884
	250			300	507	884
	300			350	507	884
	350			450	507	884
	400			500	507	884
	450			550	507	884
	500			600	507	884

MODULO RILEVAMENTO FUMI PD 121

Il modulo fumi serve per il prelievo dei campioni di fumo per la loro analisi o per il controllo delle temperature in conformità al DPR 1391 Artt. 6.24, 6.25, 7.9 riferiti alla legge 615 del 1996. Questo modulo deve essere installato anche alla sommità del camino quando la potenzialità della caldaia o generatore supera le 500,000Kcal/h.

	Di	INOX	RAME	De	H
	80			130	440
	100			150	440
	130			180	440
	150			200	440
	180			230	440
	200			250	440
	250			300	440
	300			350	440
	350			450	440
	400			500	440
	450			550	440
	500			600	440

CAMERA RACCOLTA INCOMBUSTI PD 123

Ha la stessa funzione della camera d'ispezione.

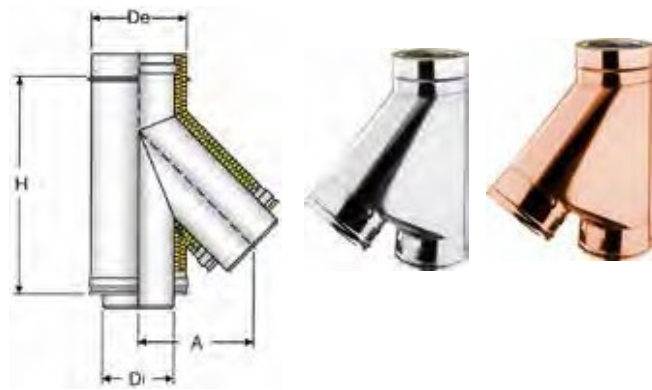
	Di	INOX	RAME	De	H
	80			130	435
	100			150	435
	130			180	435
	150			200	435
	180			230	435
	200			250	435
	250			300	435
	300			350	435
	350			450	435
	400			500	435
	450			550	435
	500			600	435

ELEMENTO CON VALVOLA PD 104V

	Di	INOX	RAME	De	H
	80			130	270
	100			150	270
	130			180	270
	150			200	270
	180			230	270
	200			250	270
	250			300	270
	300			350	270
	350			450	270
	400			500	270
	450			550	270
	500			600	270

RACCORDO BRAGA 135° PD 113

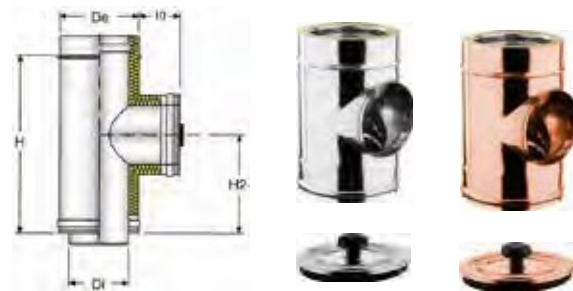
Il raccordo a T135° (o Braga) si utilizza come il raccordo a T90° e, dove lo spazio lo consente, è più consigliabile perché con la sua deviazione favorisce il deflusso dei fumi.



Di	INOX	RAME	De	H	A
80			130	423	228
100			150	458	248
130			180	498	270
150			200	526	288
180			230	564	312
200			250	592	330
250			300	664	372
300			350	738	416
350			450	880	500
400			500	952	544
450			550	1022	586
500			600	1092	928

MODULO ISPEZIONE PD 114

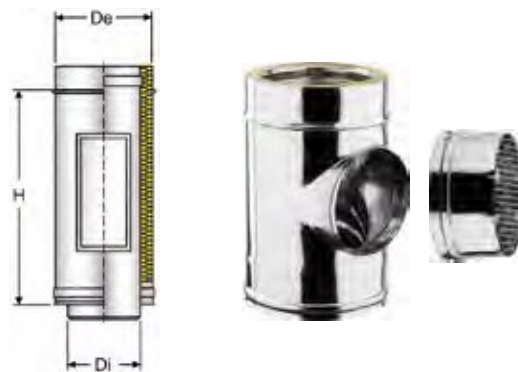
Il modulo d'ispezione, in conformità al DPR 1391 Art. 7.7, deve essere installato alla base di ogni tratto verticale e ogni 10 metri di tratto sub-orizzontale o, comunque, in tutti i casi di cui all'Art. 7.7.



Di	INOX	RAME	De	H	H max
80			130	440	285
100			150	440	285
130			180	440	285
150			200	440	285
180			230	440	285
200			250	440	285
250			300	440	285
300			350	440	285
350			450	440	285
400			500	440	285
450			550	440	285
500			600	440	285

CAMERA DI COMPENSAZIONE PD 141

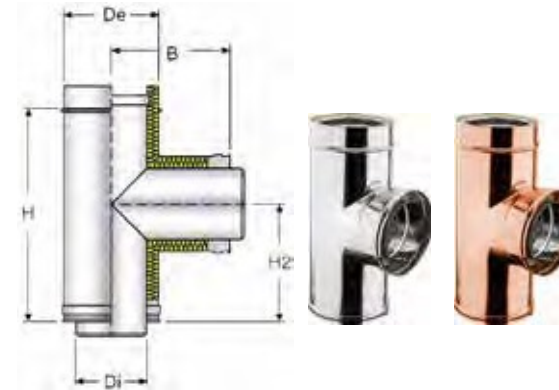
Camera di compensazione.



Di	INOX	RAME	De	H
150			200	400
180			230	400
200			250	400
250			300	400
300			350	400
350			400	400

RACCORDO T 90° PD 111

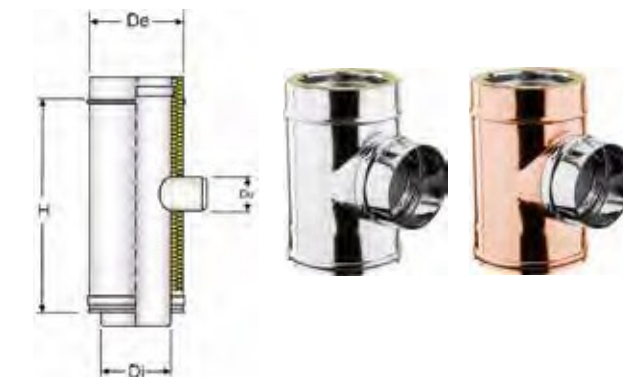
Viene normalmente utilizzato per collegare il canale da fumo al tratto verticale del camino. Questo elemento può sopportare fino a 10 moduli.



Di	INOX	RAME	De	H	H2	B
80			130	440	242	140
100			150	440	242	150
130			180	440	242	165
150			200	440	242	175
180			230	440	242	190
200			250	440	242	200
250			300	440	242	225
300			350	440	270	250
350			450	440	320	300
400			500	440	345	325
450			550	440	370	350
500			600	440	390	375

RACCORDO T 90° USCITA MONO PD 112B

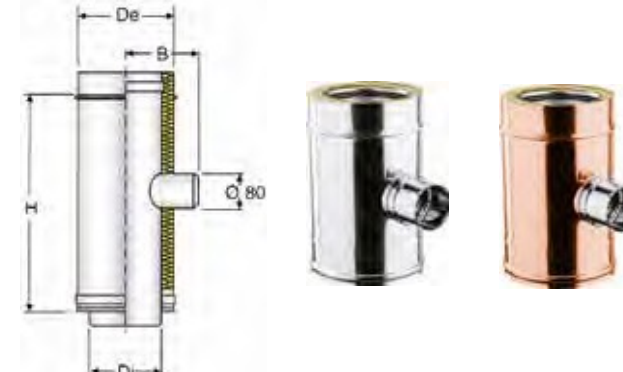
Il raccordo a T90°, con derivazione uscita mono.



Di	INOX	RAME	De	H	Du
80			130	440	80
100			150	440	100
130			180	440	130
150			200	440	150
180			230	440	180
200			250	440	200
250			300	440	250
300			350	440	300
350			450	440	350
400			500	440	400
450			550	440	450
500			600	440	500

RACCORDO T 90° RIDOTTO MONO PD 112

Il raccordo con derivazione ridotta a 80mm viene utilizzato per canne fumarie collettive per caldaie di tipo "C" UNI 10641.



Di	INOX	RAME	De	H	B
100			150	275	100
130			180	275	115
150			200	275	125
180			230	275	140
200			250	275	150
250			300	275	175
300			350	275	200
350			450	275	250
400			500	275	275
450			550	275	300
500			600	275	325

RACCORDO T 90° RIDOTTO RAMIFICATO PD 112C

Il raccordo con derivazione ridotta a 130mm viene utilizzato per canne fumarie collettive ramificate CCR, adatte per caldaie di tipo "B" UNI 10640.



Di	INOX	RAME	De	H
180			230	440
200			250	440
250			300	440
300			350	440

RACCORDO T 90° CON ISPEZIONE PD 111I



Di	INOX	RAME	De	H
80			130	440
100			150	440
130			180	440
150			200	440
180			230	440
200			250	440
250			300	440
300			350	440

TAPPO RACCOLTA CONDENSA PD 127

Deve essere montato sempre alla base di ogni T e di ogni derivazione.

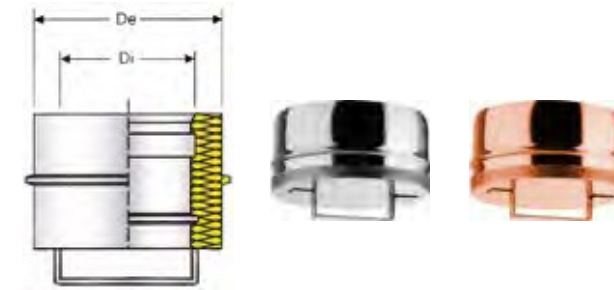


3,10 Dado di chiusura 3/4 nichelato femmina a richiesta

Di	INOX	RAME	De
80			130
100			150
130			180
150			200
180			230
200			250
250			300
300			350
350			450
400			500
450			550
500			600

TAPPO CIECO PD 127B

Tappo cieco.



Di	INOX	RAME	De
80			130
100			150
130			180
150			200
180			230
200			250
250			300
300			350
350			450
400			500
450			550
500			600

CURVA 90° PD 107B

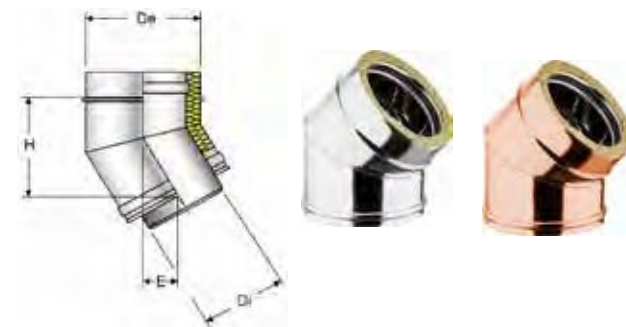
La curva a 90° permette una deviazione stretta della tubazione ed è sempre consigliabile utilizzarla nei tratti orizzontali piuttosto che nei tratti verticali.



Di	INOX	RAME	De	A	B
80			130	85	170
100			150	110	205
130			180	130	230
150			200	145	265
180			230	145	270
200			250	165	305
250			300	185	330
300			350	185	350
350			450	200	370
400			500	215	415
450			550	240	480
500			600	286	333

CURVA 45° PD 107

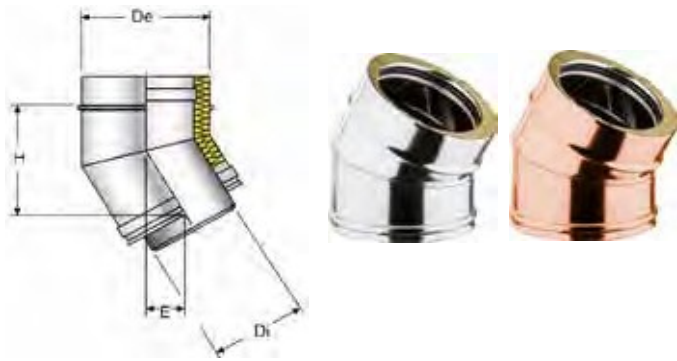
Le curve aperte permettono tutte le deviazioni e variazioni di percorso sia verticali che orizzontali.



Di	INOX	RAME	De	H	E
80			130	119	72
100			150	126	75
130			180	141	79
150			200	148	82
180			230	159	87
200			250	166	89
250			300	184	97
300			350	202	105
350			450	237	118
400			500	255	126
450			550	272	133
500			600	290	140

CURVA 30° PD 109

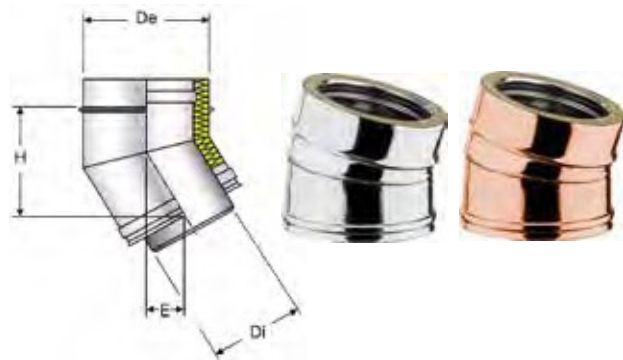
Le curve aperte permettono tutte le deviazioni e variazioni di percorso sia verticali che orizzontali.



Di	INOX	RAME	De	H	E
80			130	124	46
100			150	127	48
130			180	135	49
150			200	140	51
180			230	147	53
200			250	152	54
250			300	165	57
300			350	177	60
350			450	202	67
400			500	215	70
450			550	227	74
500			600	240	77

CURVA 15° PD 110

Le curve aperte permettono tutte le deviazioni e variazioni di percorso sia verticali che orizzontali.



Di	INOX	RAME	De	H	E
80	44,47			114	21
100	45,39			117	22
130	50,41			121	22
150	53,32			123	23
180	59,35			127	23
200	60,79			130	24
250	71,22			136	25
300	83,24			143	25
350	142,25			156	27
400	155,85			162	28
450	166,61			169	28
500	180,44			175	30

RIDUTTORE/MAGGIORATORE PD 115

Il riduttore/maggioratore viene usato per rccordare un diametro maggiore con un diametro minore. N.B. per il riduttore, il diametro maggiore sarà sempre femmina, mentre per il maggioratore sarà sempre maschio.



Di	INOX	RAME	De	D1	H
100			150	80	232
130			180	100	232
150			200	130	232
180			230	150	232
200			250	180	232
250			300	200	232
300			350	250	232
350			450	300	232
400			500	350	232
450			550	400	232
500			600	450	232

GIUNZIONE MONO DOPPIA PD 122

Raccordo per canne fumarie da semplice a doppia parete. Mono maschio.



Di	INOX	RAME	De
80			130
100			150
130			180
150			200
180			230
200			250
250			300
300			350
350			450
400			500
450			550
500			600

GIUNZIONE DOPPIA MONO PD 122B

Raccordo per canne fumarie da doppia a semplice parete. Mono femmina.



Di	INOX	RAME	De
80			130
100			150
130			180
150			200
180			230
200			250
250			300
300			350
350			450
400			500
450			550
500			600

RACCORDO CALDAIA PD 116

Raccordo caldaia. Partenza monofemmina.



Di	INOX	RAME	De
80			130
100			150
130			180
150			200
180			230
200			250
250			300
300			350
350			450
400			500
450			550
500			600

PIASTRA CON ELEMENTO DIRITTO PD 124

La piastra in sp. 20/10 con gli angolari PD126, forma il supporto a muro.

	Di	INOX	RAME	De	A	H1	H2
	80			130	230	85	55
	100			150	250	85	55
	130			180	280	85	55
	150			200	300	85	55
	180			230	280	85	55
	200			250	350	85	55
	250			300	400	85	55
	300			350	450	85	55
	350			450	550	85	55
	400			500	600	85	55
	450			550	650	85	55
	500			600	700	85	55

PIASTRA DI BASE CON GOCCIOLATOIO PD 125

Piastra in sp. 20/10 di base con scarico condensa.

	Di	INOX	RAME	De	A	H
	80			130	230	100
	100			150	250	100
	130			180	280	100
	150			200	300	100
	180			230	280	100
	200			250	350	100
	250			300	400	100
	300			350	450	100
	350			450	550	100
	400			500	600	100
	450			550	650	100
	500			600	700	100

ANGOLARI PER SUPPORTO MURALE PS 18

Servono a sostenere il peso della tubazione sovrastante e devono essere montati sotto le piastre PD124, PD125 in sp. 20/10. Il prezzo è per coppia.

	De	INOX	RAME
	130		
	150		
	180		
	200		
	230		
	250		
	300		
	350		
	450		
	500		
	550		
	600		

CAPPELLO CINESE PD 117

Serve ad evitare che la pioggia entri nella tubazione.

	Di	INOX	RAME	De	D1
	80			130	200
	100			150	200
	130			180	250
	150			200	300
	180			230	400
	200			250	400
	250			300	500
	300			350	500
	350			450	600
	400			500	750
	450			550	800
	500			600	850

CAPPELLO EOLICO PD 118

Viene utilizzato laddove ci siano particolari condizioni climatiche molto ventose che potrebbero creare un effetto tappo impedendo così il normale deflusso del fumo.

	Di	INOX	RAME	De
	80			130
	100			150
	130			180
	150			200
	180			230
	200			250
	250			300
	300			350

CAPPELLO ANTIVENTO PD 119

Serve ad evitare che la pioggia ed i venti disturbino il normale deflusso dei fumi.

	Di	INOX	RAME	De	D1
	80			130	230
	100			150	250
	130			180	300
	150			200	300
	180			230	350
	200			250	350
	250			300	400
	300			350	450
	350			450	500
	400			500	550
	450			550	600
	500			600	650

CAPPELLO TRONCO-CONICO PD 120

Viene utilizzato principalmente su impianti industriali e laddove ci siano due o più camini affiancati che impedirebbero l'utilizzo di altri terminali per problemi di spazio.



Di	INOX	RAME	De	H
80			130	190
100			150	190
130			180	190
150			200	190
180			230	190
200			250	190
250			300	190
300			350	190
350			450	190
400			500	190
450			550	190
500			600	190

CAPPELLO ELEMENTI CIRCOLARI PD 139

Viene utilizzato laddove ci siano particolari condizioni climatiche molto ventose che potrebbero creare un effetto tappo impedendo così il normale deflusso del fumo.



Di	INOX	RAME	De
80			130
100			150
130			180
150			200
180			230
200			250
250			300
300			350
350			450
400			500
450			550
500			600

FALDALE CON SCOSSALINA PER TETTO PIANO PS 28 - PIOMBO PSP 28

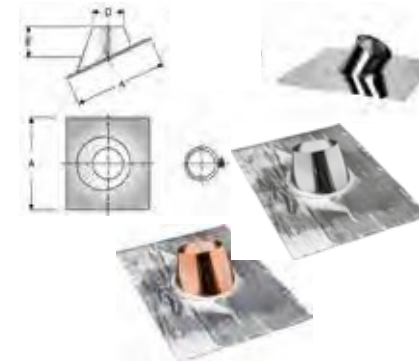
Faldae per tetti piani.



De	INOX	RAME	INOX Pb	RAME Pb	D1	A	D
130					230	625	160
150					250	625	180
180					280	625	210
200					300	750	230
230					330	750	260
250					350	750	280
300					400	850	330
350					450	850	380
450					550	950	480
500					600	950	530
550					650	1050	580
600					700	1050	630

FALDALE CON SCOSSALINA PER TETTO INCLINATO PS 29 - PIOMBO PSP 29

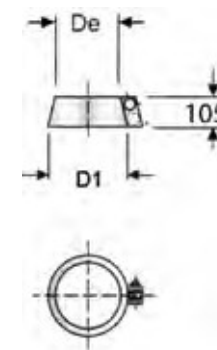
Faldae per tetti inclinati 10° / 35°.



De	INOX	RAME	INOX Pb	RAME Pb	A	D	E
130					625	160	175
150					625	180	175
180					625	210	175
200					750	230	175
230					750	260	175
250					750	280	190
300					850	330	190
350					850	380	200
450					950	480	200
500					950	530	200
550					1050	580	250
600					1050	630	250

SCOSSALINA PS 35

Scossalina per PD 130, PD 131.



De	INOX	RAME	D1
130			230
150			250
180			280
200			300
230			330
250			350
300			400
350			450
450			550
500			600
550			650
600			700

ROSONE PIANO DI FINITURA PS 35B



De	INOX	RAME	INOX sp 10/10	RAME sp 10/10
130			61,24	76,38
150			70,20	86,00
180			74,00	93,40
200			74,00	93,40
230			74,00	93,40
250			74,00	93,40
300			84,74	98,40
350			87,00	103,16
450			97,55	113,46
500			97,55	113,46

FASCETTA MURALE REG. PS 23B

Staffa che permette la regolazione della distanza dal muro da 50 a 105 mm.



De	INOX	RAME	A
130			141
150			156
180			176
200			193
230			215
250			228
300			264
350			300
450			371
500			406
550			442
600			476

FASCETTA DI BLOCCAGGIO PD 129

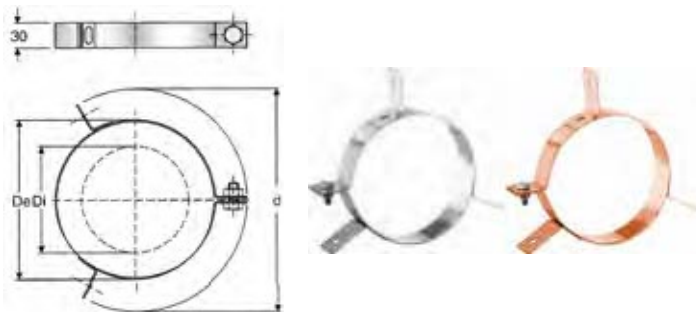
Deve essere montata ad ogni fra gli elementi in modo da garantire la perfetta tenuta e la stabilità del sistema.



Di	INOX	RAME
80		
100		
130		
150		
180		
200		
250		
300		
350		
400		
450		
500		

FASCETTA PER CAVI TIRANTI PS 26

Deve essere montata quando la parte terminale della canna fumaria supera 1,5 m di lunghezza libera verticale e dove esistano zone particolarmente ventose.



De	INOX	RAME	A
130			170
150			190
180			220
200			240
230			270
250			290
300			340
350			390
450			490
500			540
550			590
600			640

PASSAGGIO A TETTO G0 PAS 50B



De	INOX	RAME	H	Ø FORO	Ø INT.	Ø EST.
130			570	270	150	270
150			570	290	170	290
180			570	320	200	320
200			570	340	220	340
230			570	370	250	370
250			570	390	270	390
300			570	440	320	440
350			570	490	370	490

PASSAGGIO A TETTO L. 800 PAS 80



De	INOX	RAME	H	Ø FORO	Ø INT.	Ø EST.
130			800	270	150	230
150			800	290	170	250
180			800	320	200	280
200			800	340	220	300
230			800	370	250	330
250			800	390	270	350
300			800	440	320	400
350			800	490	370	450

DOPIA PARETE

1. RIFERIMENTI NORMATIVI

En 1856-1:2003 Requisiti per camini metallici parte 1 prodotto sistema camino;
 En 1443:2003 Requisiti generali
 En 1859:00 Camini metallici

2. CARATTERISTICHE DELLE CANNE DOPPIA PARETE

I sistemi TECNOCAM TERMO inox-inox e inox-rame, sono costituiti da elementi modulari in doppia parete di acciaio inox con intercapedine di lana di roccia ad alta densità, che si incastrano tra loro garantendo una tenuta perfetta ai gas e all'acqua, che con l'ausilio di una fascetta di bloccaggio che assicura la stabilità del sistema. La parete interna che è a contatto con i fumi è sempre realizzata in acciaio AISI 316 L, mentre la parete esterna solitamente viene fornita in acciaio AISI 316 L, su richiesta in acciaio AISI 304 L, ovvero in rame quando il sistema deve essere integrato in un centro storico.

Tutte le saldature sono realizzate al tig.

3. UTILIZZO

Le canne fumarie TECNOCAM TERMO sono idonee sia in edifici dove sono richieste particolari misure antincendio, sia per montaggi in zone sismiche.

Le canne fumarie TECNOCAM TERMO, sono realizzate con materiali di altissima qualità che garantiscono: tiraggio perfetto, miglioramento della combustione, semplicità nel montaggio, eliminazione della condensa, oltre alla versatilità d'impiego visto che permettono la realizzazione di percorsi diversamente non realizzabili anche grazie alla disponibilità di una vasta gamma di prodotti atti a soddisfare qualsiasi esigenza di impianti.

4. LINEA VERNICIATA DOPPIA PARETE SP. 25 MM

I sistemi TECNOCAM TERMO sono realizzabili a richiesta con moltissime finiture RAL.

Con la verniciatura a polvere si possono realizzare finiture come lucide, opache, bucciate, goffrate o martellate.

*** materiale prodotto su richiesta ***

NOTE

SCALA RAL TIPO BASE

RAL 1000	RAL 1001	RAL 1002	RAL 1003	RAL 1004	RAL 1005	RAL 1006	RAL 1007
RAL 1011	RAL 1012	RAL 1013	RAL 1014	RAL 1015	RAL 1016	RAL 1017	RAL 1018
RAL 1019	RAL 1020	RAL 1021	RAL 1022	RAL 1023	RAL 1024	RAL 1025	RAL 1026
RAL 1033	RAL 1034	RAL 2000	RAL 2001	RAL 2002	RAL 2003	RAL 2004	RAL 2005
RAL 2006	RAL 2007	RAL 2008	RAL 2009	RAL 2010	RAL 2011	RAL 2012	RAL 2013
RAL 2014	RAL 2015	RAL 2016	RAL 2017	RAL 2018	RAL 2019	RAL 2020	RAL 2021
RAL 3004	RAL 3005	RAL 3006	RAL 3007	RAL 3008	RAL 3009	RAL 3010	RAL 3011
RAL 3012	RAL 3013	RAL 3014	RAL 3015	RAL 3016	RAL 3017	RAL 3018	RAL 3019
RAL 3020	RAL 3021	RAL 3022	RAL 3023	RAL 3024	RAL 3025	RAL 3026	RAL 3027
RAL 4001	RAL 4002	RAL 4003	RAL 4004	RAL 4005	RAL 4006	RAL 4007	RAL 4008
RAL 4009	RAL 4010	RAL 4011	RAL 4012	RAL 4013	RAL 4014	RAL 4015	RAL 4016
RAL 4017	RAL 4018	RAL 4019	RAL 4020	RAL 4021	RAL 4022	RAL 4023	RAL 4024
RAL 5000	RAL 5001	RAL 5002	RAL 5003	RAL 5004	RAL 5005	RAL 5006	RAL 5007
RAL 5008	RAL 5009	RAL 5010	RAL 5011	RAL 5012	RAL 5013	RAL 5014	RAL 5015
RAL 5016	RAL 5017	RAL 5018	RAL 5019	RAL 5020	RAL 5021	RAL 5022	RAL 5023
RAL 5024	RAL 5025	RAL 5026	RAL 5027	RAL 5028	RAL 5029	RAL 5030	RAL 5031
RAL 5032	RAL 5033	RAL 5034	RAL 5035	RAL 5036	RAL 5037	RAL 5038	RAL 5039
RAL 6000	RAL 6001	RAL 6002	RAL 6003	RAL 6004	RAL 6005	RAL 6006	RAL 6007
RAL 6008	RAL 6009	RAL 6010	RAL 6011	RAL 6012	RAL 6013	RAL 6014	RAL 6015
RAL 6016	RAL 6017	RAL 6018	RAL 6019	RAL 6020	RAL 6021	RAL 6022	RAL 6023
RAL 6024	RAL 6025	RAL 6026	RAL 6027	RAL 6028	RAL 6029	RAL 6030	RAL 6031
RAL 7000	RAL 7001	RAL 7002	RAL 7003	RAL 7004	RAL 7005	RAL 7006	RAL 7007
RAL 7008	RAL 7009	RAL 7010	RAL 7011	RAL 7012	RAL 7013	RAL 7014	RAL 7015
RAL 7016	RAL 7017	RAL 7018	RAL 7019	RAL 7020	RAL 7021	RAL 7022	RAL 7023
RAL 7024	RAL 7025	RAL 7026	RAL 7027	RAL 7028	RAL 7029	RAL 7030	RAL 7031
RAL 7032	RAL 7033	RAL 7034	RAL 7035	RAL 7036	RAL 7037	RAL 7038	RAL 7039
RAL 7040	RAL 7041	RAL 7042	RAL 7043	RAL 7044	RAL 7045	RAL 7046	RAL 7047
RAL 8000	RAL 8001	RAL 8002	RAL 8003	RAL 8004	RAL 8005	RAL 8006	RAL 8007
RAL 8008	RAL 8009	RAL 8010	RAL 8011	RAL 8012	RAL 8013	RAL 8014	RAL 8015
RAL 8016	RAL 8017	RAL 8018	RAL 8019	RAL 8020	RAL 8021	RAL 8022	RAL 8023
RAL 8024	RAL 8025	RAL 8026	RAL 8027	RAL 8028	RAL 8029	RAL 8030	RAL 8031
RAL 9000	RAL 9001	RAL 9002	RAL 9003	RAL 9004	RAL 9005	RAL 9006	RAL 9007
RAL 9008	RAL 9009	RAL 9010	RAL 9011	RAL 9012	RAL 9013	RAL 9014	RAL 9015
RAL 9016	RAL 9017	RAL 9018	RAL 9019	RAL 9020	RAL 9021	RAL 9022	RAL 9023
RAL 9024	RAL 9025	RAL 9026	RAL 9027	RAL 9028	RAL 9029	RAL 9030	RAL 9031